

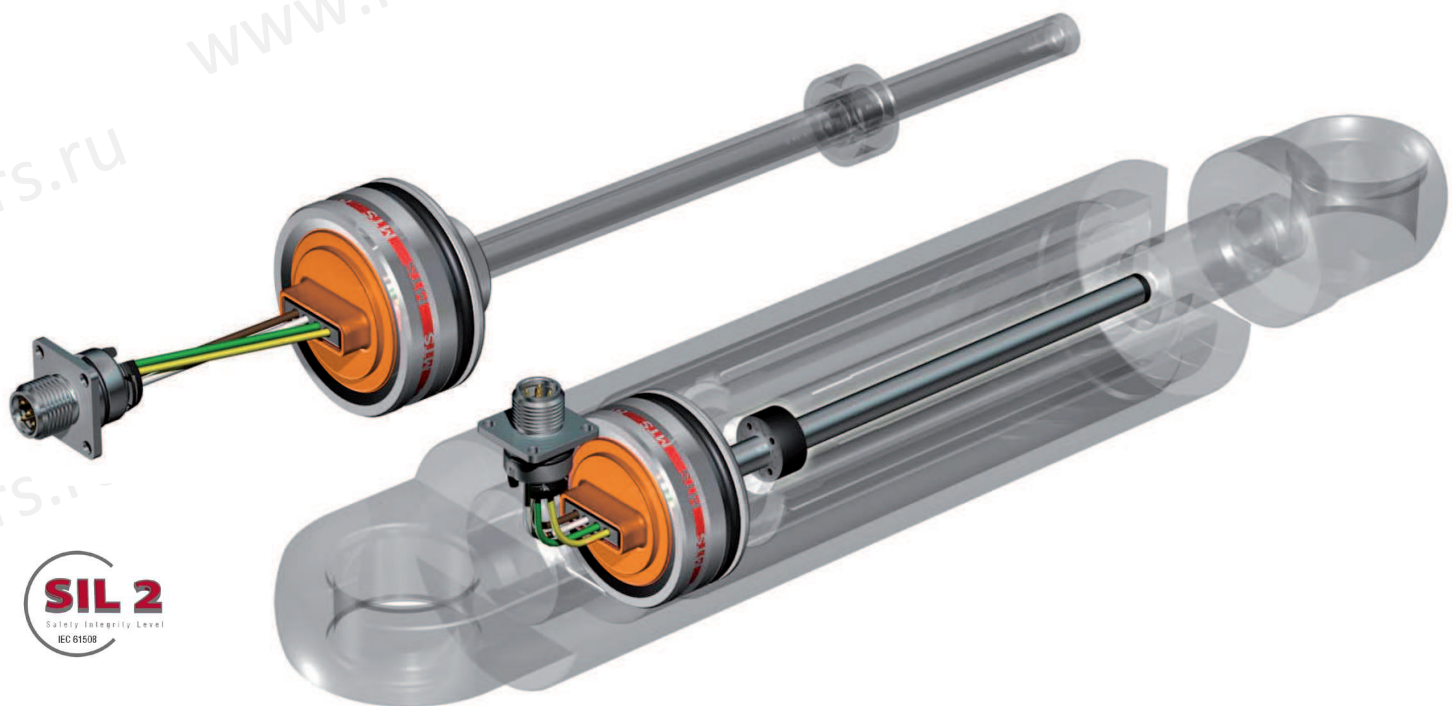
Tempsonics®

Магнитострикционные датчики
линейного положения

ТЕХНИЧЕСКИЕ ДАННЫЕ / РУКОВОДСТВО ПО БЕЗОПАСНОСТИ

Характеристики магнитострикционного
датчика линейного положения с SIL 2

- Линейность ≤ 0.04 % ПДИ
- Разрешение тип. ± 0.1 мм
- SIL 2 сертифицирован согласно IEC/ EN 61508



Оглавление

А. Технические данные

1. Описание прибора и технологии.....	3
2. Функциональная безопасность для обнаружения положения.....	4
3. Система соединения Temposonics® M12.....	5
4. Размеры.....	6
5. Электрическая установка.....	7
6. Сборка в цилиндре.....	8
6.1 Позиционный магнит.....	9
6.2 Установка магнита в поршне.....	9
7. МН Analog Безопасность: Тех. данные/Модельный конфигурактор.....	10
8. МН CANopen Безопасность: Тех. данные/Модельный конфигурактор.....	12

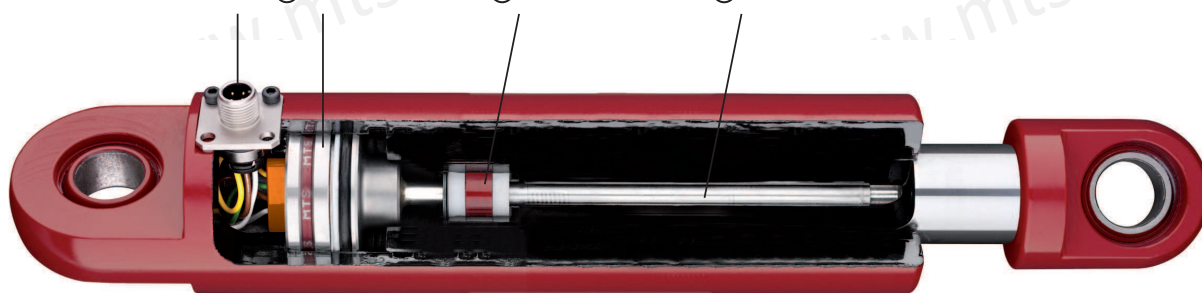
В. Руководство по безопасности

1. Вступление.....	17
2. Анализ рисков.....	17
2.1 График риска.....	17
2.2 Уровень производительности против категорий безопасности.....	18
2.3 Вероятность опасного отказа.....	19
3. Проектирование системы.....	20
3.1 Избыточный дизайн без внутренней диагностики.....	20
3.2 Избыточный дизайн с внутренней диагностикой.....	21
3.3 Функция безопасности.....	22
4. Описание устройства.....	23
4.1 Определение и предназначение использования.....	23
4.2 Механическая и электрическая установка.....	23
4.3 Работа и контрольные испытания OFFLINE.....	23
4.4 Техобслуживание и ремонт.....	23
4.5 Незаконный и безопасный режимы функционирования.....	23
4.6 Распространенные причины отказа.....	23
4.7 Меры предосторожности от неправильного использования.....	24
4.8 План действий в случае отказа.....	24
4.9 Идентификация продукта.....	24
5. МН Analog Безопасность.....	25
5.1 Описание функций.....	25
5.2 Параметры устройства.....	25
5.3 Метод проверки функции безопасности.....	25
5.4 Допустимое отклонение безопасности.....	26
5.5 Сертификация и данные о частоте отказов.....	26
6. МН CANopen Безопасность.....	27
6.1 Описание функций.....	27
6.2 Модификация параметров.....	27
6.3 Метод проверки функции безопасности.....	27
6.4 Допустимое отклонение безопасности.....	28
6.5 Сертификация и данные о частоте отказов.....	28
7. Термины и аббревиатуры.....	29

1. Описание прибора и технологии

Датчики Temposonics® могут использоваться в различных устройствах и механизмах без ограничений и заменяют контактные датчик. Высокодинамические системы безопасно управляются посредством датчиков Temposonics, таким образом улучшая производительность, доступность и качество рабочего процесса устройства. Устойчивость к вибрации, ударам, пыли, влиянию погоды и электромагнитным возмущениям. Датчики Temposonics серии МН успешно используются в передней оси и цилиндрах управления шарнирной рамы, гидравлических гнездах и в системах рулевого управления для гидравлических приборов, в строительном и сельскохозяйственном оборудовании.

- ① Temposonics® Система подключения (IP69K) ② Фланцевый корпус ③ Позиционный магнит ④ Напорная трубка



Простая механика

Высокопрочный датчик состоит из нескольких основных частей:

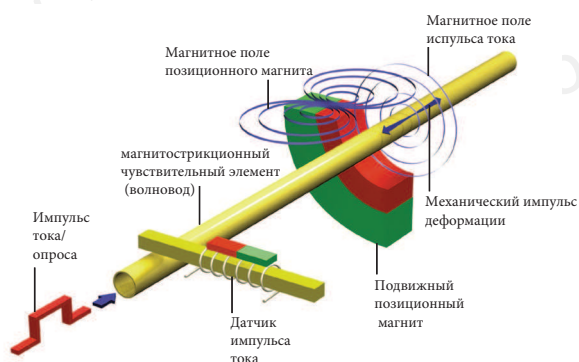
- ① Инновационная система подключения, которую легко установить за несколько секунд, пылевлагозащита класса IP69K.
- ② Фланцевый корпус со встроенной электроникой и преобразователем сигнала.
- ③ Позиционный магнит - единственная подвижная часть, расположенная в нижней части поршня. Постоянный магнит бесконтактно движется вдоль напорной трубки, исключая износ и измеряя текущее положение.
- ④ Напорная трубка размещает в себе магнитострикционный чувствительный элемент.

- Благодаря малым размерам датчику МН не нужно много места - Рабочее давление до 350 бар
- Не подвержен влиянию окружающих электроприборов
- Устойчив к ударам и вибрации.
- Разработан для всех видов напряжения питания (12/24 VDC)
- Датчики Temposonics® обеспечивают исходящий сигнал:
 - Аналоговый: VDC, mA
 - Цифровой: CANopen Безопасность

Магнитострикция

Датчики линейного положения Temposonics® основаны на магнитострикционной технологии. Измеряя положение бесконтактным позиционным магнитом датчик работает без износа. Абсолютный принцип работы обеспечивает надежные показатели без ориентира или перекалибровки. Механический импульс деформации вызывается передвижным позиционным магнитом. Время выполнения этой сверхзвуковой волны точно измеряется и преобразовывается в стандартный электронный исходящий сигнал.

Принцип измерения



2. Функциональная безопасность для обнаружения положения

Датчики линейного смещения Temposonics® “MH Safety” основаны на магнестрикционной технологии и разработаны в соответствии с требованиями IEC/EN 61508 и имеют уровень безопасности SIL2. Разработаны для использования в схемах и функциях для линейного измерения положения, как часть функциональной безопасности машин и оборудования возможно использование вплоть до PLd в соответствии с ISO 13849.

Работа с внутренней диагностикой, состоящей из электроники для обнаружения функции сбоя, где соответствующее состояние отказа будет передано в блок управления. Функция критической безопасности оценивается в блоке управления - чрезвычайная остановка или чрезвычайный запуск позволят безопасную работу после обнаружения отказа. Поскольку линейные датчики - это системы ориентированные на безопасность, такие как системы рулевого управления, ограничение крутящего момента нагрузки в подвижных подъемных кранах (цилиндры выносных опор) и поднимающиеся и наклоняющиеся цилиндры в рабочих платформах.

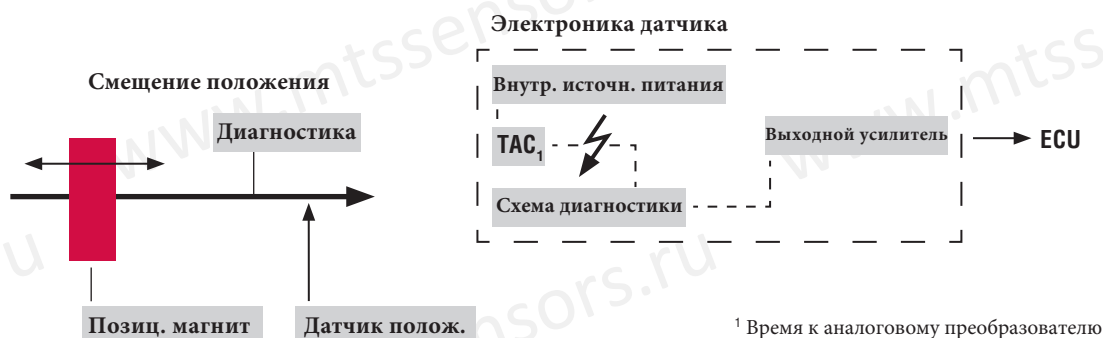
Разработаны с единой архитектурой (Cat2) PLd в соответствии с ISO 13849

У пользователя есть две альтернативы в распоряжении:

1. MH Analog Безопасность

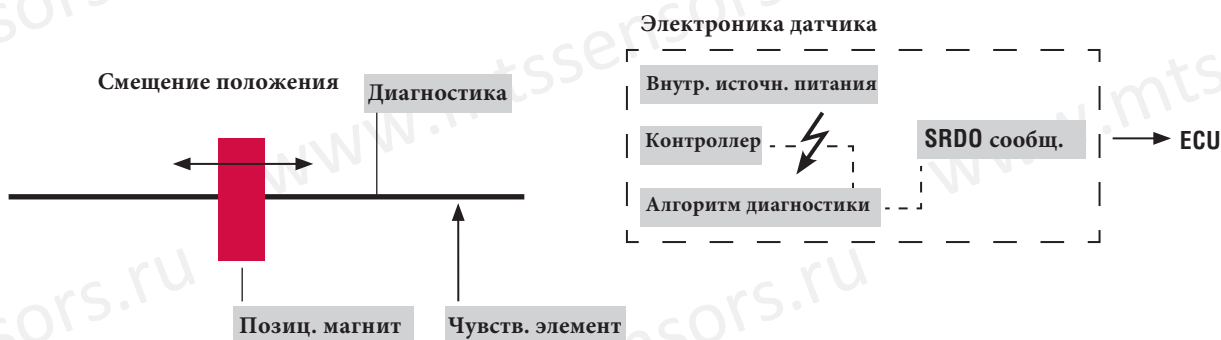
Позиционный датчик с изолированным аналоговым выходом с тремя проводами. Классифицирован как тип В согласно IEC 61508.

Датчик содержит самодиагностическую схему. В случаях обнаружения отказа датчик отправляет определенный вывод в 0 В.



2. MH CANopen Безопасность

CANopen позиционный датчик, классифицирован как тип В согласно IEC 61508, отправляет данные о безопасности. В случае обнаружения отказа внутренний диагностический алгоритм отправляет соответствующие данные о безопасности (SRDO), которые включают важную информацию о положении в ECU. Это гарантирует выполнение требуемой функциональной безопасности.

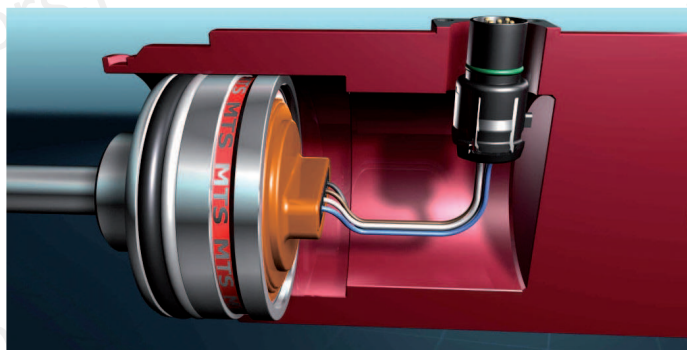


Смотри так же главу 2.2

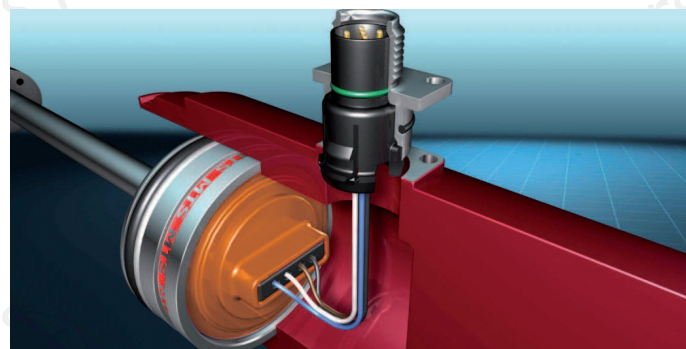
3. Temposonics® система соединения M12

MTS представляет инновационную систему соединения **Temposonics® МН** Серии

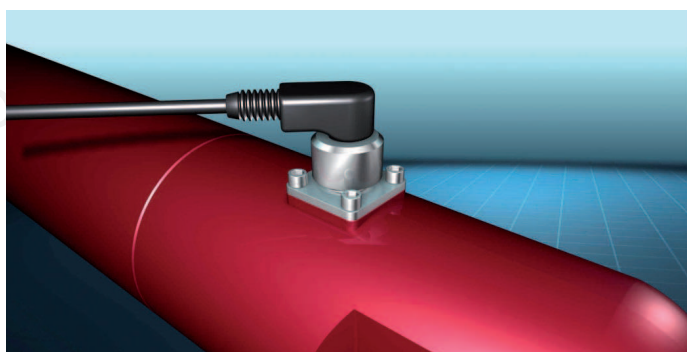
Система соединения Temposonics® удовлетворяет самые высокие требования защиты, необходимые для суровых условий окружающей среды в мобильной гидравлике. Тип защиты IP69K защищает от воды и пыли. Кроме того, он устойчив к очистке водой под высоким давлением.



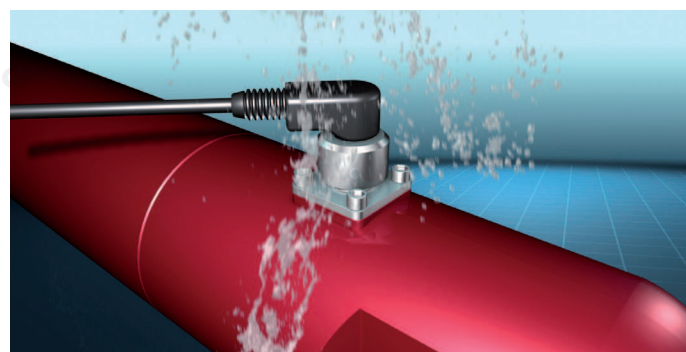
- 1 Датчик МН поставляется MTS вместе с новой системой соединителя:
Разъем соединителя уже подключен к датчику, т.е. нет необходимости в спаивании, соответственно, нет проблем с перепутыванием цветов или ошибкой при подключении.



- 2 Разъем соединителя проведен из цилиндра через просверленное отверстие. Фланец можно легко переключить наружи.



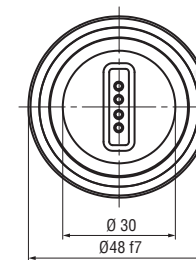
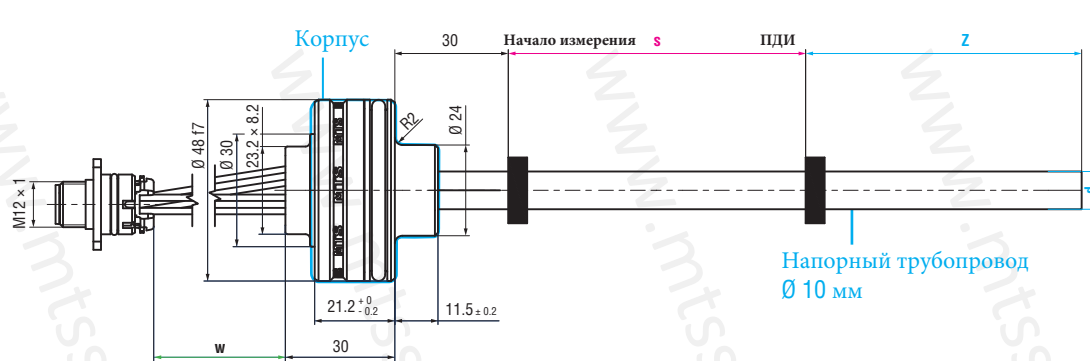
- 3 Четыре стандартных винта должны быть закручены для монтажа системы соединителя на цилиндре. В случае использования угловых соединителей контакт может быть повернут внутри фланца на 45°.



- 4 При правильном подключении система соединителя отвечает требованиям класса защиты IP IP69K.

- Абсолютно простая и безопасная установка.
- Не нужно припаивать или соединять.

4. Размеры



Модель №

МН C-2000 M-N 12 H-3-V99

Механическая конфигурация

Форм-фактор	C	Z = 63.5 мм (s ≤ 2.500 мм)
Длина измер.	s	50...2500 мм e.g.: s = 2000 мм
Длина провода	w	60...240 мм e.g.: s = 120 мм

Электрическая конфигурация

МН Аналоговый	H	1 = VDC 3 = ЗЕМЛЯ 2 = Sig.п.4 =
МН Цифровой	F	2 = VDC 3 = ЗЕМЛЯ 4 = CAN HI 5 = CAN LO 1 = н.п.
МН Аналоговый	V99	0.50...4.50 VDC
	A99	4...20 mA
МН Цифровой	S01	CANopen Безопасность

СПД	2	500 кбит/сек
идентификатор узла	40	40 шестигранник

Все измерения в мм

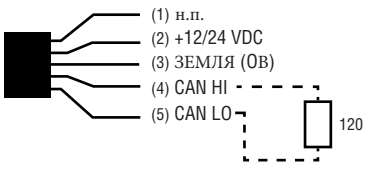
5. Электрическое подключение

МН Цифровой
Назначение контактов, 5



П.	Pin	F
1	1	н.п.
2	2	VDC
3	3	ЗЕМЛЯ
4	4	CAN HI
5	5	CAN LO

Назначение контактов "F"



- (1) н.п.
- (2) +12/24 VDC
- (3) ЗЕМЛЯ (0В)
- (4) CAN HI
- (5) CAN LO

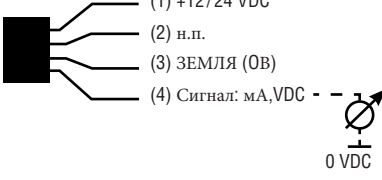
120 Ω

МН Аналоговый
Назначение контактов, 4



Pin	G	H
1	VDC	VDC
2	н.п.	Сигнал
3	Земля	Земля
4	Сигнал	н.п.

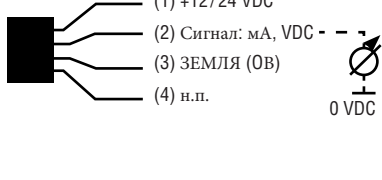
Pin assignment "G"



- (1) +12/24 VDC
- (2) н.п.
- (3) ЗЕМЛЯ (0В)
- (4) Сигнал: мА, VDC

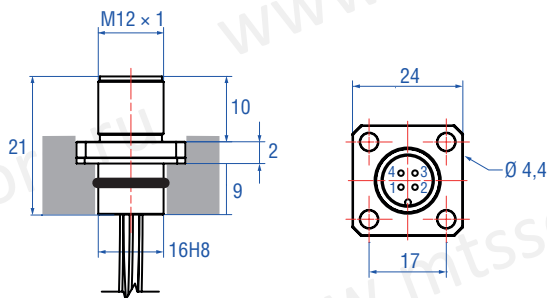
0 VDC

Pin assignment "H"



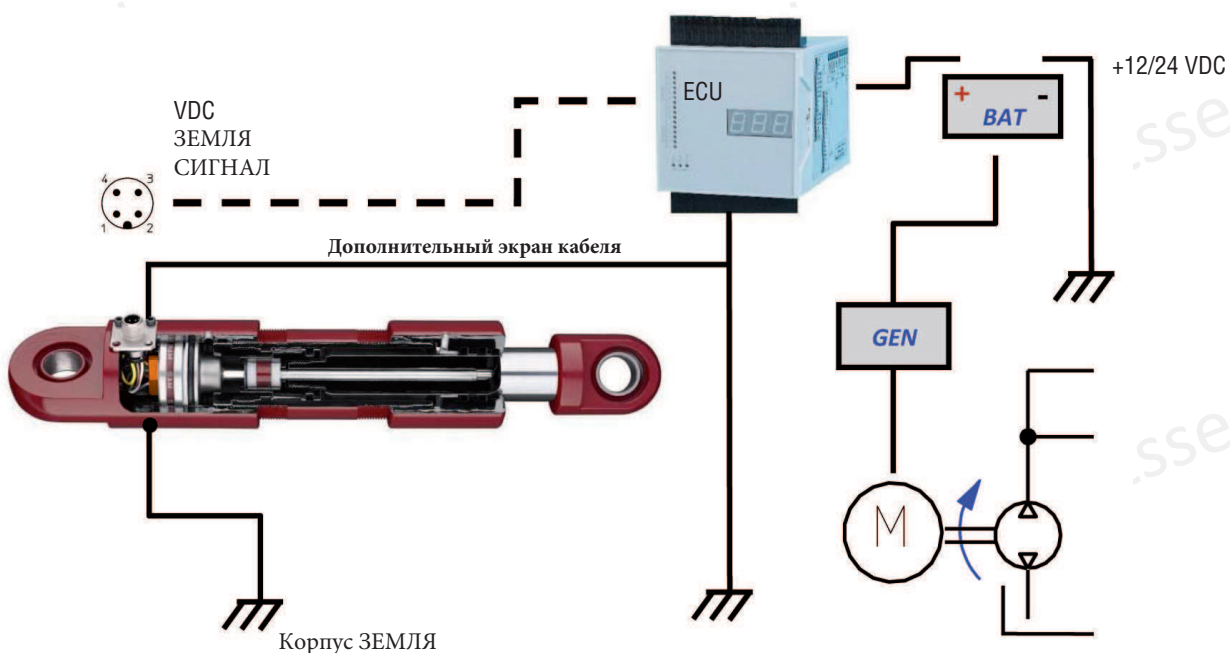
- (1) +12/24 VDC
- (2) Сигнал: мА, VDC
- (3) ЗЕМЛЯ (0В)
- (4) н.п.

0 VDC



 **Обратите внимание на руководство по эксплуатации**

Схема соединения электроники:



Все измерения в мм

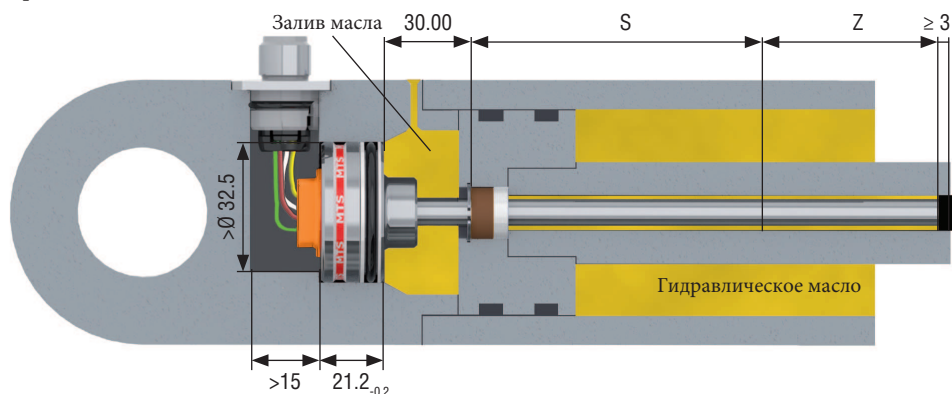
6. Сборка в цилиндре

Механическая установка

Прочный датчик Temposonics® МН разработан для прямого измерения в гидравлических цилиндрах.

Датчик Temposonics® МН может быть установлен со стороны головки или стержня цилиндра, в зависимости от конструкции цилиндра.

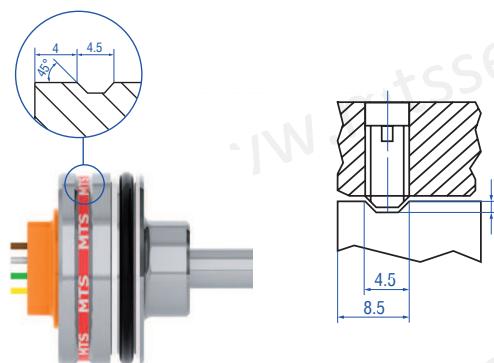
Пример



Установка датчика

Метод установки полностью зависит от конструкции цилиндра.

Наиболее распространенный метод установки - это со стороны стержня цилиндра, установка со стороны головки цилиндра также возможна. В обоих случаях герметизация осуществляется уплотнительным кольцом с дополнительным опорным кольцом.



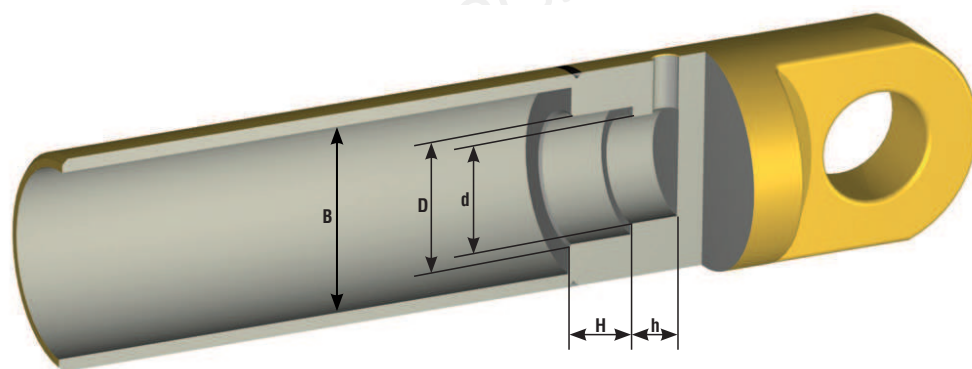
Фланцевый корпус
с уплотн. кольцом и
опорным кольцом

Пример:

Сохранение с установочным
винтом DIN 913 M5×10
(с плоской стороны!) макс.
момент затяжки 0.5 Нм

Обратите внимание:

- Позиж. магнит не должен касаться напорной трубки.
- Не превышать рабочее давление.
- Просверливание стержня поршня.
Глубина: $S + Z + 3$ мм
Диаметр: Ø 13 мм минимум



Тип	B - Ø Цилиндр	D-Ø мин.	H- Глубина	d-Ø мин.	h- Глубина
МН	52	48	21.2	> 32.5 < 40	> 15

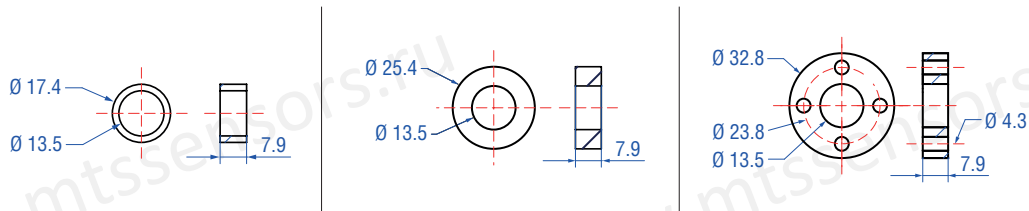
Все измерения в мм



Обратите внимание на руководство по установке!

6.1. Позиционные магниты

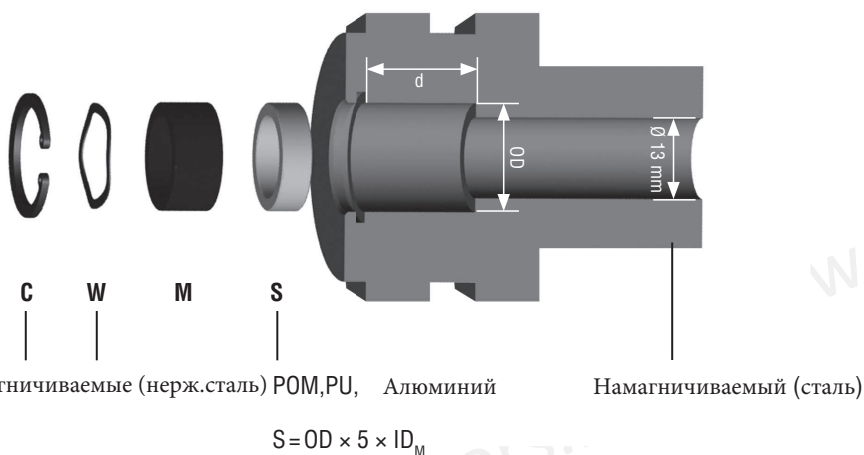
Позиционные магниты (необходимо заказывать отдельно)



Название	OD17.4 Кольцевой магнит	OD25.4 Кольцевой магнит	OD33 Кольцевой магнит
Артикул №	401 032	400 533	201 542-2
Размеры			
OD _М	17.4 мм	25.4 мм	32.8 мм
ID _М	13.5 мм	13.5 мм	13.5 мм
Высота	7.9 мм	7.9 мм	7.9 мм
Характеристики			
Материал	PA neobind	PA ferrite	PA ferrite GF20
Вес	Ок. 5 г	Ок. 10 г	Ок. 14 г
Рабочая температура	-40...+100 °С	-40...+100 °С	-40...+100 °С
Давление на поверхность	макс. 20 Н/мм ²	макс. 40 Н/мм ²	макс. 40 Н/мм ²
Момент затяжки для болтов М4	–	–	макс. 1 Нм

* макс. механическая нагрузка

6.2 Позиционный магнит (М) и сборка магнита с распоркой (S) в поршне



Part no.	401 032	400 533	201 542-2
OD	17.4 мм	25.4 мм	32.8 мм
d	13.5 мм	13.5 мм	13.5 мм
P _A *	10 Н/мм ²	40 Н/мм ²	40 Н/мм ²

Все измерения в мм



Обратите внимание на руководство по установке!

7. МН Analog Безопасность: Технические данные / Конфигуратор модели

Ввод		
Величина измерения	Положение	
Диапазон измерения	50...2500 мм (в 5 мм шагах)	
Вывод		
Характеристики сигнала	Постоянный аналоговый выход ограничивается помехами или конвертером А/Д блока управления	
Напряжение	0.5...4.5 VDC с сигналом неисправности	< 0.5 VDC LO > 4.5 VDC HI
Сила тока	4...20 мА с сигналом неисправности	< 4.0 мА LO > 20 мА HI
Разрешение	Тип. 0.1 мм	
Время включения питания	Тип. 250 мс	
Начальная область	30 мм	
Угасание	63.5 мм	
Точность		
Линейность	50...250 мм ≤ ±0.1 мм	
	255...2000 мм ±0.04 % (ПДИ)	
	2005...2500 мм ≤ ±0.8 мм	
Гистерезис	±0.1 мм	
Внутренняя частота дискретизации	1 мс	
Отклонение уставок	≤ 1 мм	
Условия эксплуатации		
Подходящее положение	Любое	
Температура электроники	-40...+100 °C	
Температура хранилища	-20...+65 °C	
Температура жидкости	-30...+85 °C	
Точка росы, влажность	EN60068-2-30, 90 % отн. влажности, без образования конденсата	
Давление		
Уровень давления	Ø 10 мм напорная трубка	испытание импульса давления в соотв. с DIN EN ISO 19879
PN	350 бар	
Рмакс	450 бар	
Рстатичное	625 бар	
Уровень защиты		
M12 соединитель	EN60529 (IP69K), подключенный	
Корпус датчика	EN60529 (IP67)	
Климатические испытания		
Испытание на удар	IEC 60068-2-27, 100 г (11 мс) одиночный удар, 50 г (11 мс) при 1000 ударов на ось	
Испытание на вибрацию	IEC 60068-2-64, 20 г (среднеквадратичн.) Ø 10 мм напорная трубка (10...2000 Гц) - резонансные	
Испытание ЭМС	частоты исключены ECE R10 - Rev. 3: Дорожные транспортные средства ISO 14982 Сельскохозяйственные и лесозаготовительные машины EN 13309 Строительные машины Устойчивость: ISO 11452-2 (200 В/м Антенна), ISO 11452-4 (200 мА ВCI) Излучение: CISPR 25 Перех. импульсы: ISO 7637-1/2 ЭСР: ISO/TR 10605	
Материалы и размеры		
Напорная трубка	Нержавеющая сталь 1.4306 / AISI 304L (Ø 10 mm)	
Корпус, фланец (Ø 48 мм)	Нержавеющая сталь 1.4305 / AISI 303	
Герметизация	Уплотнительное кольцо 40.87 × 3.53 мм NBR 80, опорное кольцо 42.6 × 48 × 1.4 PTFE	
M12 разъем соединителя	Материал: усиленный полиамид; Уплотнительное кольцо 7 × 1.35 мм NBR 70; конт.: позолоченная медь	
M12 фланец	Никелированная медь с уплотнительным кольцом 13 × 1.6 NBR 70	
Электрическая установка		
Соединитель	M12 вилка	
Напряжение питания	12 VDC (8...32 VDC)	24 VDC (8...32 VDC)
Потребление энергии	Тип. ≤ 100 мА	Тип. ≤ 50 мА
Нагрузка (вывод VDC)	R _L > 10 кΩ	R _L > 10 кΩ
Нагрузка тока (вывод VDC)	Тип. 0.5 мА	Тип. 0.5 мА
Нагрузка (вывод мА)	R _L < 250 Ω	R _L < 500 Ω
Пусковой ток	Макс. 2.5 А / 2 мс	Макс. 4.5 А / 2 мс
Пulsация	< 1 % пиковая	
Утечка питания	< 1 Вт	
Защита от перенапряжения (GND - VDC)	До +36 VDC	
Защита полярности (GND - VDC)	До -36 VDC	
Сопротивление изоляции	R ≥ 10 МΩ @ 60 сек	
Электрическая прочность	500 VDC (между землей и минусом)	

Temposonics® Конфигуратор модели

M	H	C				M	N				3			
a	b	c					d		e	f	g			

a	Модель датчика													
M	H	Фланцевый корпус Ø 48 мм												
b	Конструкция корпуса													
C	s ≤ 2.500 мм, напорная трубка Ø 10 мм, Z: 63.5 мм													
c	Длина измерения													
					0050...2500 мм (шаг 5 мм)									
d	Электрическая проводка													
N			60...240 мм 4 одиночных провода (шаг в 20 мм) Пример: N06 = 60 мм, N08 = 80 мм, N24 = 240 мм											
e	Назначение контактов													
G	M12 IP69K, 4 конт. (назначение контактов 1-3-4)													
H	M12 IP69K, 4 конт. (назначение контактов 1-3-2)													
f	Напряжение питания													
3	+12 / 24 VDC													
g	Вывод													
V	9	9	0.5...4.5 VDC											
A	9	9	4...20 mA											

Комплект поставки:

Датчик положения, Уплотнительное кольцо, опорное кольцо, M12 система соединителя

Магниты необходимо заказывать отдельно!

Аксессуары (на выбор)	Артикул №
OD17.4 Кольцевой магнит	401 032
OD25.4 Кольцевой магнит	400 533
OD33 Кольцевой магнит	201 542-2

МН Тестовый набор	Артикул №
Аппаратные средства:	280 618
Комплект поставки:	
• МН-Серия Аналоговый / PWM Тестер	
• 12 VDC зарядное устройство с адаптером (основной разъем адаптера ЕС/Великобритания)	
• кабель с соединителем M12	
• кабель с проводами типа косичка	
• кейс для переноски	
• Диск с руководством пользователя	



7. MН Digital Безопасность: Технические данные / Модельный конфигуратор

Ввод	
Величина измерения	Положение и скорость
Длина измерения	50...2500 мм (шаг 5 мм)
Вывод	
Характеристика сигнала	EN 50325-5: протокол шины в соответствии с CiA DS-304 CANopen Безопасность, профиль уст-ва DS-406 V3.1
Разрешение (положение)	0.1 мм
Разрешение (скорость)	1 мм/с
Время включения	тип. 400 мс
Время цикла	25 мс
Начало измерения	30 мм
Затухание	63.5 мм
Точность	
Линейность	50...250 мм ≤ ±0.1 мм 255...2000 мм ±0.04 % (ПДИ) 2005...2500 мм ≤ ±0.8 мм
Гистерезис / Воспроизводимость	±0.1 мм
Внутренняя частота дискретизации	1 мс
Допустимое отклонение установки	±0.2 мм
Условия эксплуатации	
Монтажное положение	Любое
Рабочая температура электроники	-40...+100 °C
Температура хранилища	-20...+65 °C
Температура жидкости	-30...+85 °C
Точка росы, влажность	EN60068-2-30, 90 % отн. влажности, без образования конденсата
Давление	
Уровень рабочего давления	Ø 10 мм напорная трубка импульс давления проверен в соответствии с DIN EN ISO 19879
PN	350 бар
Pмакс	450 бар
Pстат	625 бар
Класс защиты	
M12 соединитель	EN60529 (IP69K), подключенный
Корпус датчика	EN60529 (IP67)
Испытания на воздействия окружающих условий	
Испытание на удар	IEC 60068-2-27, 100 г (11 мс) одиночный удар, 50 г (11 мс) при 1000 ударах на ось
Испытание на вибрацию	IEC 60068-2-64, 20 г (среднеквадратичное) Ø 10 мм напорная трубка (10...2000 Гц) - резонансные частоты искл.
Испытание на ЭМС	ECE R10 - Rev. 3: Дорожные транспортные средства ISO 14982 Сельскохозяйственные и лесозаготовочные машины EN 13309 Строительные машины Устойчивость: ISO 11452-2 (200 В/м Антенна), ISO 11452-4 (200 мА ВCI) Излучение: CISPR 25 Перех. импульсы: ISO7637-1/2 ЭС разряд: ISO/TR 10605
Материалы и размеры	
Напорная трубка	Нержавеющая сталь 1.4306 / AISI 304L (Ø 10 мм)
Корпус, фланец (Ø 48 мм)	Нержавеющая сталь 1.4305 / AISI 303
Герметизация	Уплотнительное кольцо 40.87 × 3.53 мм NBR 80, опорное кольцо 42.6 × 48 × 1.4 PTFE
M12 разъем соединителя	Материал: усиленный полиамид; уплотнительное кольцо 7 × 1.35 мм NBR 70; конт.: позолоченная медь
M12 фланец	Никелированная медь с уплотнительным кольцом 13 × 1.6 NBR 70
Электрическая установка	
Соединитель	M12 вилка
Рабочее напряжение	12 VDC (8...32 VDC) 24 VDC (8...32 VDC)
Потребление энергии	тип. ≤ 100 мА тип. ≤ 50 мА
Пусковой ток	1.0 А/2 мс 1.5 А/2 мс
Оконечн. нагр. шины (HI-LO) (внешн.)	120 Ω
Пulsация	< 1 % пик-пик
Дренаж питания	< 1.5 Вт
Защита от перенапряжения (GND-VDC)	До +36 VDC
Защита полярности (GND-VDC)	До -36 VDC
Сопротивление изоляции	R ≥ 10 MΩ @ 60 сек
Электрическая прочность	500 VDC (между землей и минусом)

Temposonics® Конфигуратор модели

M	H	C					M	N			F	3	S	0	1				
a		b	c						d			e	f	g			h	i	

a	Модель датчика		
M	H	Фланцевый корпус Ø 48 мм	
b	Форма		
C	s ≤ 2.500 мм, напорная трубка Ø 10 мм, Z: 63.5 мм		
c	Длина измерения		
		0050...2500 мм (шаг 5 мм)	
d	Электрическая проводка		
N		60...240 мм 4 одиночных провода (шаг 20 мм) Пример: N06 = 60 мм, N08 = 80 мм, N24 = 240 мм	
e	Назначение контактов		
F	M12 IP69K, 4 конт. (назначение контактов 2-3-4-5)		
f	Напряжение питания		
3	+12 / 24 VDC		
g	Вывод		
S	0	1	CANopen Безопасность, время цикла 25 мс (стандарт)
h	Скорость передачи		
0	1000 кбит/сек		
1	800 кбит/сек		
2	500 кбит/сек (стандартная настройка)		
3	250 кбит/сек		
4	125 кбит/сек		
6	50 кбит/сек		
i	ID узла		
		CANopen Безопасность: шестигранник 01...40 (стандарт: 40)	

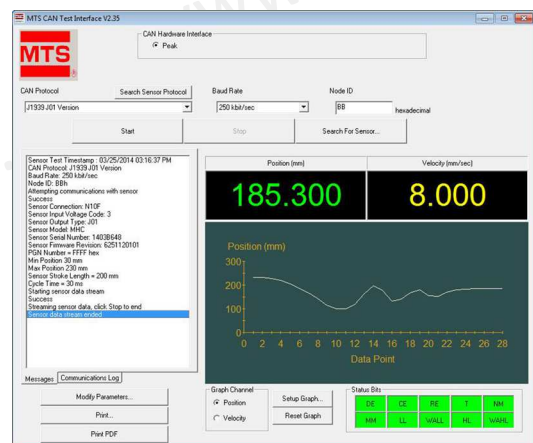
Комплект поставки:

Датчик положения, уплотнительное кольцо, опорное кольцо, M12 система соединителя.

Магниты необходимо заказывать отдельно!

Аксессуары (на выбор)	Артикул №
OD17.4 Кольцевой магнит	401 032
OD25.4 Кольцевой магнит	400 533
OD33 Кольцевой магнит	201 542-2

МН Тестовый набор	Артикул №
Програмное обеспечение	625 129
Аппаратные средства	254 267
Комплект поставки:	
• МН-Серия CANopen / J1939 ПО для тестирования	
- Установочный CD	
• USB CAN-комплект:	
- USB CAN модуль	
- USB CAN модуль Диск с утилитами (с драйверами и описанием)	
- USB кабель	
• Кабель с соединителем MTS M12 и RS232	
• Кабель с жилными наконечниками и RS232	
• Кейс для переноски	
• Руководство по установке на диске	
• 12 В зарядное устройство и адаптер	



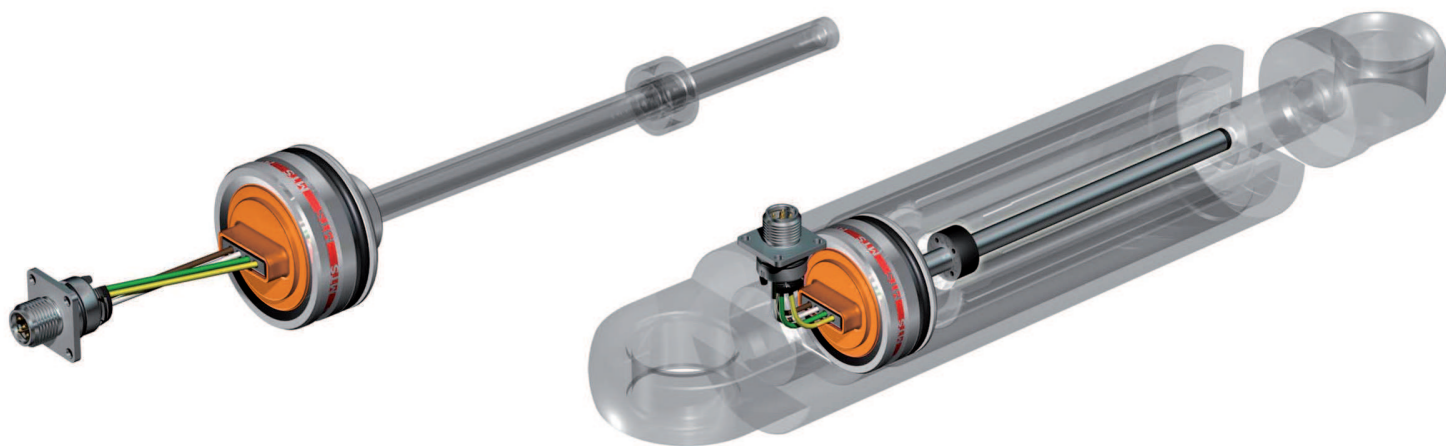
МН Програмное обеспечение для тестирования

Tempsonics®

Магнестрикционные датчики
линейного положения

РУКОВОДСТВО ПО БЕЗОПАСНОСТИ

Магнестрикционные датчики линейного
положения со спецификацией SIL 2



Измеримое различие

Содержание

1. Вступление	17
2. Анализ рисков	17
2.1 График риска	17
2.2 Уровень производительности против категорий безопасности	18
2.3 Вероятность опасного отказа	19
3. Проектирование системы	20
3.1 Избыточный дизайн без внутренней диагностики	20
3.2 Избыточный дизайн с внутренней диагностикой	21
3.3 Функция безопасности	22
4. Описание устройства	23
4.1 Определение и предназначение использования	23
4.2 Механическая и электрическая установка	23
4.3 Работа и контрольные испытания OFFLINE	23
4.4 Техобслуживание и ремонт	23
4.5 Незаконный и безопасный режимы функционирования	23
4.6 Распространенные причины отказа	23
4.7 Меры предосторожности от неправильного использования	24
4.8 План действий в случае отказа	24
4.9 Идентификация продукта	24
5. МН Analog Безопасность	25
5.1 Описание функций	25
5.2 Параметры устройства	25
5.3 Метод проверки функции безопасности	25
5.4 Допустимое отклонение безопасности	26
5.5 Сертификация и данные о частоте отказов	26
6. МН CANopen Безопасность	27
6.1 Описание функций	27
6.2 Модификация параметров	27
6.3 Метод проверки функции безопасности	27
6.4 Допустимое отклонение безопасности	28
6.5 Сертификация и данные о частоте отказов	28
7. Термины и аббревиатуры	29

1. Вступление

Это руководство содержит руководящие принципы для электрической установки и эксплуатации датчиков Temposonics® МН Безопасность с аналоговым и цифровым выходами, связанные с безопасностью пользователя. Модели МН Безопасность сертифицированы SIL (Уровень Совокупной Безопасности) в соответствии с IEC 61508, имеют уровень производительности (PL) в соответствии с ISO 13849-1, и соответствуют стандарту EN 954-1.

ISO 13849	Безопасность машиностроения - Части системы управления связанные с безопасностью - Часть 1: Общие принципы конструирования
IEC 61508	Функциональная безопасность электрических / электронных / программируемых электронных систем, связанных с безопасностью

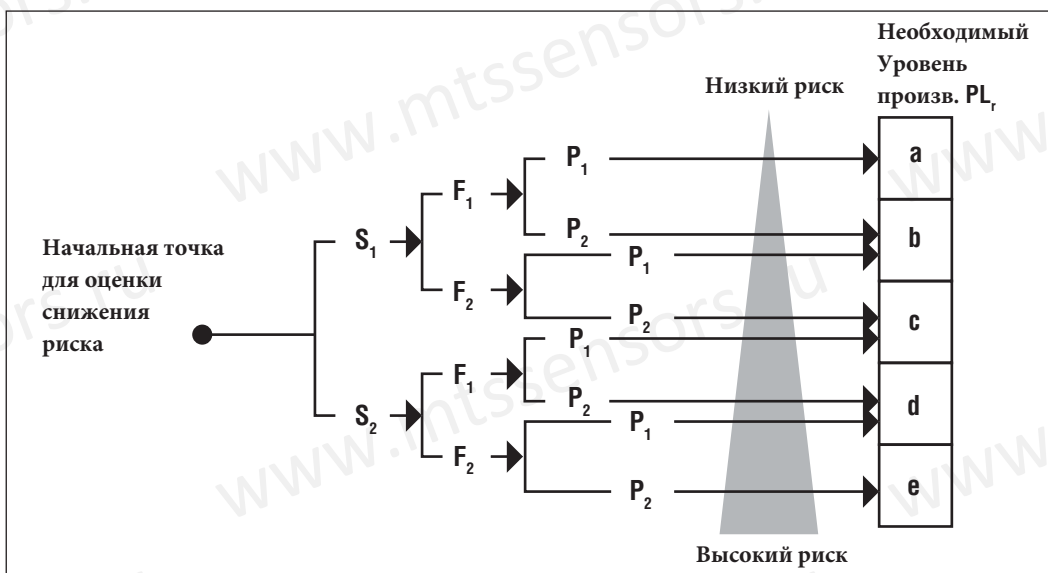
В настоящее время новые стандарты безопасности - ISO 13849-1 и IEC 61508 - для машиностроения собираются использовать функции, связанные с безопасностью. Цель этого пересмотра стандартов безопасности машиностроения очевидна: EN 954-1 имеет непосредственную необходимость включения программных компонентов с точки зрения безопасности, особенно в отношении потенциального риска аварий, вызванных программными сбоями. Чтобы включить эти аспекты, комитет по стандартизации определяет ISO 13849-1, который основан на IEC 61508, который включает программируемые продукты, такие как блоки управления безопасности с микроконтроллерами. Датчики МТС будут иметь категорию SIL (Safety Integrity Level) в соответствии с IEC 61508 и уровень производительности (PL) в соответствии с ISO 13849-1 в дополнение к существующим категориям EN 954-1.

Для производителей это означает, что, вне зависимости от того, какому стандарту их продукты должны соответствовать, продукты МТС всегда можно принять во внимание. Кроме того, SIL и PL можно легко сравнивать. Стандарт EN 13849 будет охватывать все технологии, как механических, электрических, пневматических и гидравлических частей, так что этот стандарт будет самым важным для производителей оборудования. Согласно DIN ISO 13849 на следующем графике риска необходимо определить, какой PL должен быть выполнен:

2. Анализ рисков

2.1 График рисков

График рисков в соответствии с ISO 13849-1 определяя PL для каждой функции безопасности:

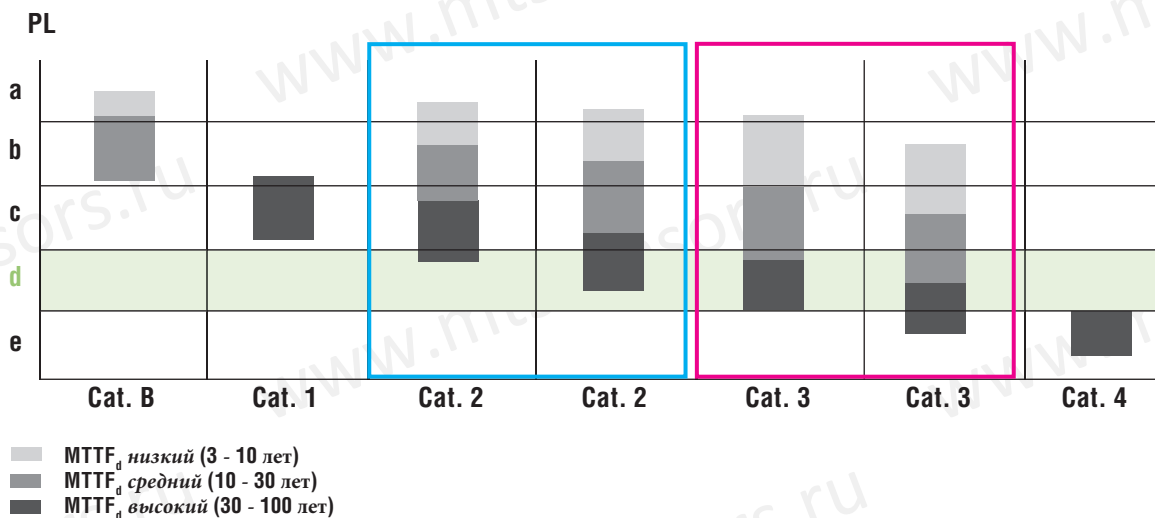


Параметры риска

- S** Тяжесть травмы
- S_1** Легкая (как правило, обратимые травмы)
- S_2** Серьезные (обычно необратимые повреждения, в том числе смерть)
- F** Частота и/или длительность воздействия опасности
- F_1** Редко и/или короткий срок
- F_2** Часто и/или продолжительный срок
- P** Возможность избежать риска или снизить ущерб,
- P_1** Возможного при определенных условиях
- P_2** Едва ли возможно

В пределах уровня безопасности от 1 до 3 по IEC 61508 присваивается SIL. Каждый уровень объясняет возможность сбоя функции. Более высокий уровень указывает на меньший риск сбоя функции.

2.2 Уровень производительности по сравнению с категориями безопасности



PFH	PL (ISO 13849)	SIL IEC 61508
$< 10^{-4}$	a	-X-
$\geq 10^{-5}$	a	-X-
$< 10^{-5}$	b	1
$\geq 3 \times 10^{-6}$	b	1
$< 3 \times 10^{-6}$	c	1
$\geq 10^{-6}$	c	1
$< 10^{-6}$	d	2
$\geq 10^{-7}$	d	2
$< 10^{-7}$	d	3
$\geq 10^{-8}$	e	3

Cat. (EN 954-1)	DC	$MTTF_d$	HFT
B	$< 60\%$	$3 \leq MTTF_d < 10$	1001 HFT=0
B	$< 60\%$	$3 \leq MTTF_d < 10$	
B	$< 60\%$	$10 \leq MTTF_d < 30$	
B	$< 60\%$	$10 \leq MTTF_d < 30$	
1	60 to $< 90\%$	$30 \leq MTTF_d \leq 100$	
2	60 to $< 90\%$	$30 \leq MTTF_d \leq 100$	
2	90 to $< 99\%$	$30 \leq MTTF_d \leq 100$	1002 HFT=1
3	60 to $< 90\%$	$30 \leq MTTF_d \leq 100$	
3	90 to $< 99\%$	$10 \leq MTTF_d < 30$	
4	$> 99\%$	$30 \leq MTTF_d \leq 100$	

PFH Вероятность сбоя в час
PL Уровень производительности в соответствии с ISO 13849
SIL Уровень целостности безопасности в соответствии с IEC 61508

Cat. категория безопасности в соотв. с EN 954-1
DC Диагностическое покрытие
 $MTTF_d$ Среднее время до опасного сбоя (лет)
HFT=0 Одноканальная конструкция
HFT=1 Двухканальная конструкция (Избыточность)

**2.3 Вероятность опасного сбоя
SIL (IEC 61508) в зависимости от PL (ISO 13849)**

IEC 61508 SIL	MTTF _d	Режим высокой нагрузки РФН	EN 13849 Уровень Произв.
3	высокий 30 ≤ MTTF _d ≤ 100	≥ 10 ⁻⁸ to < 10 ⁻⁷	e
2	средний 10 ≤ MTTF _d < 30	≥ 10 ⁻⁷ to < 10 ⁻⁶	d
1	низкий 3 ≤ MTTF _d < 10	≥ 10 ⁻⁶ to < 3×10 ⁻⁶	c
1	низкий 3 ≤ MTTF _d < 10	≥ 3×10 ⁻⁶ to < 10 ⁻⁵	b
Нет специальных требований	- x - x -	≥ 10 ⁻⁵ to < 10 ⁻⁴	a

Определение MTTF_d на канал в соответствии с методом расчета по частям:
Все компоненты каждого канала должны быть рассмотрены.

$$\frac{1}{\text{MTTF}_d} = \frac{1}{\text{MTTF}_d} + \frac{1}{\text{MTTF}_d} + \frac{1}{\text{MTTF}_d}$$

Система Датчик Контроллер Актор (Клапан)
35 % 15 % 50 % Вес

3. Проектирование системы

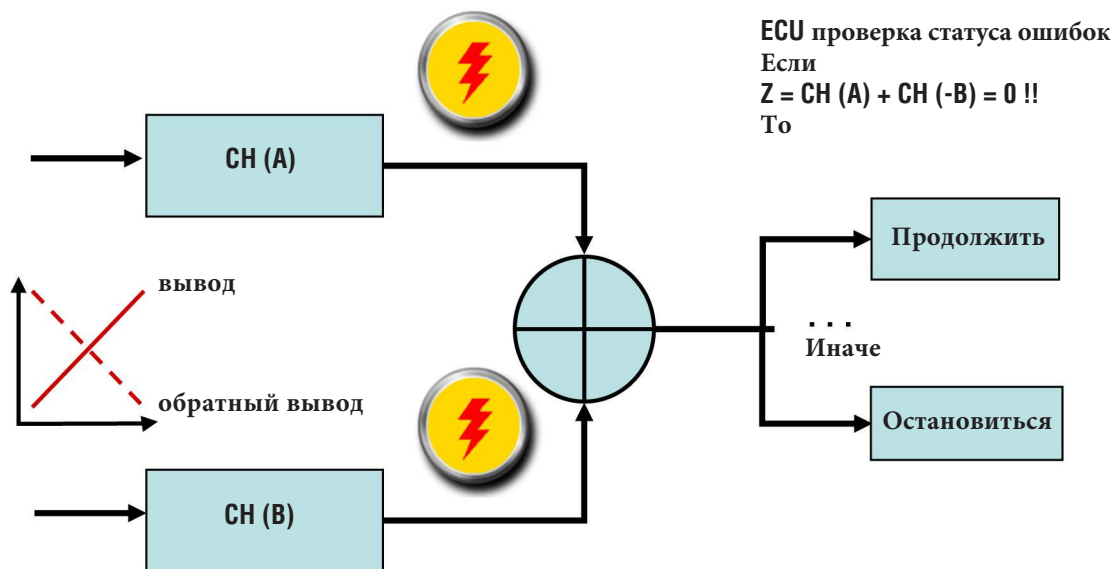
3.1 Избыточная конструкция без внутренней диагностики

2 Датчика, каждый с независимым выходом (работа обратного вывода) будет введено в действие.

Проверка функции производится с помощью кросс-сравнения, где правильным выводом двух сигналов будет являться:

$$Z = CH (A) + CH (-B) = 0 !!$$

Если результат не оказался успешным, контроллер интерпретирует неисправность системы и запускает систему аварийной остановки.

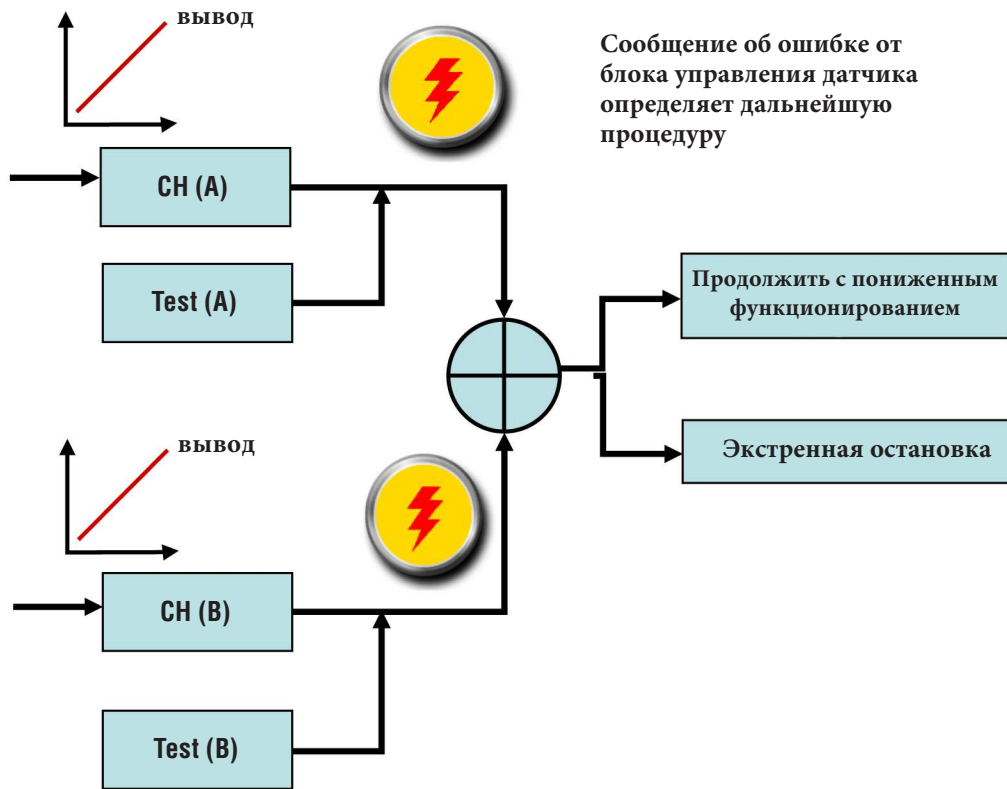


Пропуская диагностику производительности каналов, система не может обнаружить канал, который вышел из строя. Контроллер занят алгоритмом сравнения и мощность будет снижена из-за продолжающейся обработки.

3.2 Избыточная конструкция с внутренней диагностикой

Датчики с возможностью внутренней самодиагностики позволяют сообщить об ошибке независимо от цикла обработки контроллера. Датчик самостоятельно перейдет в режим безопасной работы.

Преимущества этой архитектуры: Контроллер способен отделить каналы и система может работать в безопасном режиме, в то время как устройство будет в состоянии выполнять эту функцию, работая с одним каналом, пока датчик не будет заменен.



3.3 Функция безопасности

Датчик МН Безопасность будет постоянно выводить сигнал положения пропорционально положению магнита, а функция внутренней диагностики проверяет соответствующие параметры безопасности в оборудовании. В случае выхода из строя датчик будет выдавать сигнал ошибки.

Блок управления (ECU), получает эти сигналы. В случае сбоя ECU должен реагировать соответствующим образом для того, чтобы управлять аварийной функцией. Система выключается или работает в аварийном режиме.

МН Analog Безопасность	Вых. напряжение	0.5 - 4.5 VDC	Выходной ток	4 - 20 mA	
	Сигнал сбоя	LO < 0.5 VDC HI > 4.5 VDC		Сигнал сбоя	LO < 4.0 mA HI > 20 mA
МН CANopen Безопасность	Смещенные передачи данных задержанные по времени (бит инвертированные) Счетчик обеспечивает уникальные назначения				
Сообщение об ошибке – SRDO					

Типы сбоя

1. Безопасный сбой (λ_{SD} и λ_{SU}) замеченный и незамеченный
2. Опасный сбой (λ_{DD} и λ_{DU}) замеченный и незамеченный

Типы сбоя (λ) в системах, связанных с безопасностью		
Состояние сбоя	Замеченный	Незамеченный
Безопасный сбой	λ_{SD} Безопасный замеченный	λ_{SU} Безопасный незамеченный
	Датчик будет работать без каких-либо команд от контроллера в безопасном режиме.	
Опасный сбой	λ_{DD} Опасный замеченный Датчик работает в опасном состоянии (= недействующая функция)	λ_{DU} Опасный незамеченный Датчик не в состоянии работать в безопасном режиме

4. Описание устройства

4.1 Определение и предназначение использования

Модель МН Безопасность является магнестрикционным датчиком линейного положения, которая предназначена для монтажа в цилиндре и мобильной гидравлики. Модель МН Безопасность сертифицирована в соответствии с IEC61508, SIL 2 системах безопасности и в ISO 13849, уровень производительности для отдельных архитектур. Датчик измеряет положение магнита по отношению к начальному положению. Выходной сигнал передается к внешнему контроллеру (ECU) и обрабатывается в соответствии с его требованиями.

4.2 Механическая и электрическая установка

Никакие специальные или дополнительные установочные работы не требуются, помимо стандартных методов установок, задокументированных в фактическом руководстве по монтажу Серии МН. Применяемые экологические технические характеристики такие же, как указаны в секции технических характеристик в спецификациях модели МН Безопасность.

4.3 Работа и контрольные испытания OFFLINE

Полная информация о производительности, установке, условиях эксплуатации и технических характеристиках моделей МН Безопасность находится в руководстве пользователя. Рекомендации по установке, так же задокументированы в руководстве пользователя. Функциональные тесты микросхем относящихся к безопасности предоставят надежные данные обо всех используемых компонентах (датчик, контроллер и действующее устройство). Пользователь несет ответственность за проведение контрольного испытания OFFLINE (интервал проверки - один раз в год).

4.4 Техобслуживание и ремонт

Модель МН Безопасность не нуждается в обслуживании. Модели этой серии не поддаются ремонту в обычных условиях; ремонт должен быть выполнен квалифицированными специалистами MTS Sensors. Вся электроника заключена в защищенный корпус. Все ошибки терминала¹, которые не следуют за 10 последовательными запусками без ошибок, должны быть представлены. В случае отказа свяжитесь с поддержкой MTS.

¹ Обратите внимание на описание ошибок в пункте 4.8

4.5 Незаконный и безопасный режимы функционирования

Все режимы работы помимо данных спецификаций не допускаются. Не допускается превышение лимитов технических характеристик. Все действительные руководства и спецификации подлежат рассмотрению. Особенно руководство по программированию и инструкция по эксплуатации. Изменение микропрограммного обеспечения недопустимо.

4.6 Распространенные причины отказа

Следующие проблемы CCF из приложения F стандарта ISO 13849-1 рассмотрены в конструкции моделей МН Безопасность и могут использоваться при полном анализе системы CCF:

1. Физическое разделение между путями прохождения сигнала.
2. Датчик защищен от перенапряжения и неправильного подключения (VDC – земля), а так же имеет практически максимальный уровень номинального давления.
3. Доступна FMEDA и ее результаты учтены при анализе CCF.
4. Проектировщики этого датчика прошли обучение, чтобы понять причины и последствия наиболее распространенных причин отказа.
5. Датчик протестирован:
ЭМС (устойчивость и излучение), Механические нагрузки (вибрация, температура, давление, попадание жидкости) и влияние окружающей среды, например попадание жидкости и изменение температуры. Датчик предназначен для использоваться в данных условиях и сохраняет полную работоспособность.

4.7 Меры предосторожности от неправильного использования

Меры, принятые против обозримого неправильного использования датчика серии МН Безопасность:

1. Подробные инструкции в руководстве по монтажу о методах для предотвращения повреждений датчика во время установки.
2. Проверка функций датчика после установки может смягчить повреждения при неправильной сборке.

4.8 План действий в случае отказа

В случае, когда датчик отображает ошибку терминала²

Статус ошибки

- МН Analog

Вывод сигнала ошибки LO < 0.5 VDC или HI > 4.5 VDC

Безопасность:

Вывод сигнала ошибки LO < 4.0 mA или HI > 20 mA

² Ошибка терминала описывается как состояние, при котором датчик передает сигнал об ошибке в связи с обнаруженными небезопасными условиями. Датчик восстановится при отсутствии входного напряжения и переопределения.

- МН CANopen

Байт состояния отказа в полученном сообщении SRDO является неправильным. Контроллер воспринимает его как ошибку и реагирует определенным образом.

Датчик должен работать без последующей ошибки терминала для 10 последовательных запусков после начального ответа отказа. Нужно сообщить обо всех ошибках терминала, которые не сопровождаются 10 последовательными запусками без ошибок терминала. Иначе, датчик должен быть возвращен в MTS Sensors для прохождения контроля.

4.9 Идентификация продукта

Номеру модели датчика будет предшествовать соответствующая последовательность, указывая выходной тип.

Пример:

МН Analog Безопасность: МНС-xxxxM-NyyH-3-V99

МН Analog Безопасность: МНС-xxxxM-NyyG-3-A99 МН

CANopen Безопасность: МНС-xxxxM-NyyF -3- S01-2-40

5. МН Analog Безопасность

5.1 Описание функций

Датчик положения модели МН Analog Безопасность классифицируется согласно типу В IEC 61508 и ISO 13849. Его конструкция основывается на изолировании трех проводов. Датчик выполняет самодиагностику и входит в безопасный режим при обнаружении ошибки, указывая, что функция безопасности не может быть выполнена. Для вывода датчика, который будет считаться действительным значением, должен быть в электрическом выходном диапазоне 10 последовательных миллисекунд. Если выходное значение датчика когда-нибудь найдется за пределами этого диапазона, то состояние отказа должно быть рассмотрено в настоящее время, пока вывод не находится в действительном диапазоне 10 последовательных миллисекунд.

Контрольное испытание ONLINE : условия, которые вызывают ошибки

- Отсутствующий или поврежденный позиционный магнит
- Внутренний аппаратный отказ
- Недопустимая контрольная сумма параметра памяти
- Положение магнита вне зоны измерения
- Недопустимая контрольная сумма программной памяти

5.2 Параметры устройства

Из-за прикладного рабочего режима и его влияния на безопасность полной системы, необходимо установить критические параметры безопасности. Удостоверьтесь, что программное обеспечение в блоке управления защищено от несанкционированного доступа к безопасности соответствующих параметров.

5.3 Контрольное испытание OFFLINE: Метод для проверки функции безопасности, при котором датчик должен быть удален из цилиндра

Контрольное испытание OFFLINE может быть применено для проверки функции безопасности датчика. Функция безопасности датчика МН Безопасность проверяется изнутри, но диагностическое покрытие датчика может быть увеличено путем проверки функции датчика извне. Рекомендуемый метод для проверки функции:

1. Установить нулевое положение датчика.
2. Установить датчик на полный диапазон измерения для непрерывного вывода вдоль всей длины измерения.
3. Вернуть датчик в начальное положение.
4. Выполнить калибровку в три пункта вдоль полного диапазона измерения датчика.
5. Передвиньте магнит за пределы длины измерения (Начало < 20 мм при ПДИ > 70 мм) и убедитесь, что выходное напряжение упало < 0.5 вольт / < 4 мА.
6. Удалить позиционный магнит, чтобы увидеть снижение сигнала < 0.5 вольт / < 4.0 мА.

Все прикладные методы и результаты контрольного испытания должны быть написаны в отчете об испытаниях. Когда функциональное испытание отрицательно, устройство и система должны быть выключены. Процесс должен быть сохранен в безопасном режиме. Обратите внимание на действительную техническую литературу:

Руководство по сборке и установке (MTS # 551 289)

Руководство по эксплуатации (работа с электричеством и установка), (MTS # 551 290)



Необходимо использовать МН Analog Тестовый набор MTS р/п 280618

5.4 Допустимое отклонение безопасности (analog)

Необходим обзор технических характеристик МН Безопасность для точной работы датчика. Точность безопасности модели МН Analog Безопасность составляет 2,5% ПДИ. Пример вычислений, необходимых для определения максимально безопасного положения магнитов датчика:

Электрическая длина измерения	Скорость магнита (поршня)	Actual magnet (piston) position
400 мм	100 мм/сек	200 мм

Допустимое откл. безопасности	400 мм × 2,5 %	100 мм/сек × 10 мсек	200 мм - 10 мм - 1.0 мм
@безопасное положение	= 10 мм	= 1.0 мм	= 189 мм

5.5. Сертификация и данные о частоте отказов

Частота отказов рассматривается FMEDA согласно IEC 61508. Вычисления на основе частот отказов электронных компонентов согласно SN29500.

Действительны следующие предположения:

- Сигнал отказа "HI" > 4.5 VDC или > 20 mA
- Сигнал отказа "LO" < 0.5 VDC или < 4.0 mA

Допустимы следующие предположения:

- Датчик работает в режимах пониженный и повышенный требований
- Частота отказов внешнего источника питания не рассматривается
- Обратить внимание на отчет FMEDA при упоминании значений SFF и PFH
- В случае отказа МН Analog Безопасность войдет в безопасный режим.
- Устройство контроллера должно интерпретировать сигнал отказа в правильной форме.
- Условия окружающей среды соответствуют спецификациям из действительных технических характеристик.
- Значение PFD вычисляется, принимая во внимание 1-летний интервал Контрольных испытаний OFFLINE.

Датчик MTS МН с безопасным аналоговым выходом

Модель № МНС-xxxxМ-НууН-3-V99 / МНС-xxxxМ-НууG-3-A99

MTS Sensors настоящим подтверждает как производитель, что все вышеупомянутые требования, выполняются моделью безопасности в соответствии с IEC/ EN 61508. Протокол данных следует инструкциям CiA стандарта 304. Параметры, соответствующие безопасности:

	МН SIL2 Analog			
	IEC 61508		ISO 13849	
Уровень безопасности	SIL2		PLd-Cat2	
Покрытие диагностики	94 % SFF		DC 93 %	
Тип устройства	B		н.д.	
Вывод	0.5...4.5 VDC		4...20 mA	
MTTF _d (лет) 60 °C	108		99	
MTTF _d (лет) 80 °C	54		49	
PFH-60 °C (1/ч)	1.05×10 ⁻⁶		1.14×10 ⁻⁶	
PFH-80 °C (1/ч)	2.10×10 ⁻⁶		2.29×10 ⁻⁶	
Время отклика диагн.	10 мсек			
Доп. откл. безопасности	2.5 % ПДИ			
Сигнал отказа HI	> 4.5 VDC		> 20 mA	
Сигнал отказа LO	< 0.5 VDC		< 4.0 mA	
FIT VDC Вывод	λ _{SD}	λ _{SU}	λ _{DD}	λ _{DU}
FIT 60 °C	0	105	985	65
FIT 80 °C	0	210	1970	130
FIT mA Вывод	λ _{SD}	λ _{SU}	λ _{DD}	λ _{DU}
FIT 60 °C	0	108	1080	68
FIT 80 °C	0	215	2150	135

6. МН CANopen Безопасность

6.1 Описание функций

Датчик линейного положения МН CANopen Безопасность имеет технические характеристики в соответствии с IEC 61508 классом В. Содержит функцию самодиагностики и запрограммирован на отправку сообщений объектов данных соответствующих безопасности (SRDO). Датчик основывается на одиночной конструкции канала. В случае обнаруженного отказа необходимо рассмотреть максимальный отклик времени диагностики и максимально допустимое отклонение безопасности.

- Коммуникационный профиль CANopen DS301 V4.02
- Профиль кодирующего устройства DS406 V3.2
- LSS сервис DS305 V2.1.1
- Основа для сообщений относящихся к безопасности DS304 V1.01
- Смещенные сообщения с задержкой во времени (SRDO) будут отправлены контроллеру в виде инвертированного бита.
- Счетчик для каждого пересланного сообщения CAN (положительные и инвертированные данные) позволяет присваивать уникальные значения для каждого значения положения
- Сообщения о статусе ошибки

Сообщения CAN состоят из следующих байтов:

4 байта (положение), 2 байта (скорость), 1 байт (статус) и 1 байт (счетчик).

Контрольное испытание ONLINE : условия, которые вызывают ошибки

- | | |
|---|---------------------|
| • Отсутствующий или поврежденный позиционный магнит | Сообщение об ошибке |
| • Внутренний аппаратный отказ | Сообщение об ошибке |
| • Недопустимая контрольная сумма параметра памяти | SRDO сообщение |
| • Положение магнита вне зоны измерения | SRDO сообщение |
| • Температура электроники > 100 °C | SRDO сообщение |

6.2 Параметры устройства

Из-за прикладного рабочего режима и его влияния на безопасность полной системы, необходимо установить критические параметры безопасности. Удостоверьтесь, что программное обеспечение в блоке управления защищено от несанкционированного доступа к безопасности соответствующих параметров.

6.3 Контрольное испытание OFFLINE: Метод для проверки функции безопасности, при котором датчик должен быть удален из цилиндра

Контрольное испытание OFFLINE может быть применено для проверки функции безопасности датчика. Функция безопасности датчика МН Безопасность проверяется изнутри, но диагностическое покрытие датчика может быть увеличено путем проверки функции датчика извне. Рекомендуемый метод для проверки функции:

1. Установить нулевое положение датчика.
2. Установить датчик на полный диапазон измерения для непрерывного вывода вдоль всей длины измерения.
3. Вернуть датчик в начальное положение.
4. Выполнить калибровку в три пункта вдоль полного диапазона измерения датчика.
5. Передвиньте магнит за пределы длины измерения (Начало < 20 мм при ПДИ > 70 мм) и убедитесь, что появились отметки ошибок в сообщениях CAN.
6. Удалить позиционный магнит и проверить отметки ошибок переданные в сообщениях CAN.
Мониторинг времени в ПО контроллера так же должно передавать сообщения об ошибках. Это связано с изменением времени дополненных и инвертированных сообщений CAN.
7. Изменить настройки параметров связанных с безопасностью передавая ошибочные контрольные суммы датчику. Проверить, установлена ли соответствующая метка отказа в обратном сообщении датчика CAN.

Все прикладные методы и результаты контрольного испытания должны быть написаны в отчете об испытаниях. Когда функциональное испытание отрицательно, устройство и система должны быть выключены. Процесс должен быть сохранен в безопасном режиме. Обратите внимание на действительную техническую литературу:

Руководство по сборке и установке (MTS # 551 289)

Руководство по программированию (MTS # 901 492)

Руководство по эксплуатации

(работа с электричеством и установка) (MTS # 551 291)



Необходимо использовать МН Analog Тестовый набор MTS p/n 280618 и ПО для тестирования МН Digital p/n 551288

6.4 Допустимое отклонение безопасности (digital)

Необходим обзор технических характеристик МН Безопасность для точной работы датчика. Точность безопасности модели МН Analog Безопасность составляет 2,5% ПДИ. Пример вычислений, необходимых для определения максимально безопасного положения магнитов датчика:

	Электрическая длина измерения	Скорость магнита (поршня)	Положение магнита (поршня)
	400 мм	100 мм/сек	200 мм
Допустимое отклонение безопасности	400 мм × 2.5 %	a. 100 мм/сек × 5 мсек b. 100 мм/сек × 25 мсек	a. 200 мм – 10 мм – 0.5 мм b. 200 мм – 10 мм – 2.5 мм
@безопасное положение	= 10 мм	a. 0.5 мм b. 2.5 мм	a. 189.5 мм b. 187.5 мм

a. в случае аварийного сообщения
b. в случае сообщения SRDO

6.5 Характеристики безопасности МН CANopen Безопасность

Частота отказов рассматривается FMEDA согласно IEC 61508. Вычисления на основе частот отказов электронных компонентов согласно SN29500. Действительны следующие предположения:

- В случае отказа соответствующее сообщение SRDO будет передано в ECM
- Датчик работает в режимах пониженный и повышенный требований
- Частота отказов внешнего источника питания не рассматривается
- Обратит внимание на отчет FMEDA при упоминании значений SFF и PFH_{avg}
- Связь посредством протокола CANopen Безопасность выполняется в соответствии с CiA 304.

В случае отказа ПО контроллера должно проверить полученные сообщения CAN и установить безопасный режим системы.

- Устройство контроллера должно интерпретировать сигнал отказа в правильной форме.
- Условия окружающей среды соответствуют спецификациям из действительных технических характеристик.
- Датчик будет защищен от неавторизованного доступа (посредством пароля).
- Для проверки отмеченных ошибок, ПО должно осуществлять мониторинг времени получаемых сообщений CAN.

MTS МН датчик с протоколом CANopen Безопасность (S01) Модель № МНС-xxxxM-НууF-3-S01-2-40

MTS Sensors настоящим подтверждает как производитель, что все вышеупомянутые требования, выполняются моделью безопасности в соответствии с IEC/ EN 61508. Протокол данных следует инструкциям CiA стандарта 304. Параметры, соответствующие безопасности:

	МН SIL2 CANopen БЕЗОПАСНОСТЬ			
	IEC 61508		ISO 13849	
Уровень безопасности	SIL2		PLd-Cat2	
Покрытие диагностики	SFF 98 %		DC 97 %	
Тип диагностики	B		н.д.	
Вывод	CANopen Безопасность протокол CiA DS304- Прибор Провиль DS-406 V3.1			
MTTF _d (лет) 60 °C	10.75×10 ³			
MTTF _d (лет) 80 °C	4.53×10 ³			
PFH-60 °C (1/ч)	0.108×10 ⁻⁷			
PFH-80 °C (1/ч)	0.255×10 ⁻⁷			
Время отклика диагностики	5 мсек (сообщения о критических ситуациях) 25 мсек (SRDO сообщения)			
Допустимое отклонение безопасности	2.5 % ПДИ			
Сигнал сбоя	SRDO сообщения: Объекты данных имеющие отношение к безопасности			
FIT вывод	λ _{SD}	λ _{SU}	λ _{DD}	λ _{DU}
FIT 60 °C	0	269	365	11
FIT 80 °C	0	577	821	25

7. Термины и аббревиатуры

C

Cat.	Категория безопасности в соответствии с EN 954-1
------	--

E

E/E/PE	Электрическая/Электронная/Программируемый Электронный
--------	---

F

FIT	Число сбоев за время (1×10^{-9} сбоев за час)
FMEDA	Режим отказа, эффекты и диагностический анализ функционирования
FSM	Управление безопасностью

H

HFT	Отказоустойчивость оборудования, $HFT = \chi$, где χ - это число отказов, которое конструкция может претерпеть без потери функции безопасности.
High demand mode	Высокая нагрузка или непрерывный режим работы (PFH) Вероятность опасного отказа в час

L

Low demand mode	Режим низкой нагрузки (PFD_{avg}) (Средняя вероятность отказа выполнения предназначенной функции по требованию)
-----------------	--

P

PFD_{AVG}	Вероятность ошибки по требованию (Средняя)
PFH	Вероятность ошибки в час
P_L	Уровень производительности в соответствии с ISO 13849

S

SFF	Доля безопасных отказов суммирует часть отказов, которая приводит к безопасному режиму, и часть отказов, которая обнаружится диагностическими мерами и приведет к определенному действию безопасности.
SIF	Оснащение функцией безопасности
SIL	Уровень безопасности в соответствии с IEC 61508
SIS	Система со встроенной безопасностью – внедрение одной или более оснащенных функций безопасности. SIS состоит из любой комбинации приборов, логических устройств и заключительных элементов.
SLC	Жизненный цикл безопасности

T

Type A component	“Не комплексный” компонент (использует дискретные элементы); подробности в п.7.4.3.1.3 IEC 61508-2
Type B component	“Комплексный” компонент (с помощью микроконтроллеров или программируемый логически); подробности в п.7.4.3.1.3 IEC 61508-2

V

V&V	Проверка и одобрение
Verification	Демонстрация для каждой фазы жизненного цикла, что результаты фазы вывода достигают целей и требований, определенных вводами к фазе. Проверка обычно выполняется путем анализа и / или тестирования.
Validation	Демонстрация, что система связанная с безопасностью или комбинация систем связанных с безопасностью и внешних средств для снижения риска отвечают (по всем параметрам) требованиям SIRS. Проверка обычно выполняется путем тестирования.

Номер документа:
551305 Ревизия В (RU) 10/2015

**ОФИСЫ
ПРОДАЖ**

Германия
**MTS Sensor Technologie
GmbH & Co. KG**
Auf dem Schüffel 9
58513 Людешайд Германия
Тел.: +49 23 51 95 87 0
Факс: +49 23 51 56 49 1
E-Mail: info@mtssensor.de
www.mtssensor.de

США
**MTS Systems Corporation
Sensors Division**
3001 Sheldon Drive
Кэри, НК 27513
США
Тел: +1 919 677 0100
Факс: +1 919 677 0200
E-Mail: sensorsinfo@mts.com
www.mtssensors.com

Япония
**MTS Sensors
Technology Corp.**
737 Aihara-cho,
Machida-shi
Токио 194-0211
Япония
Тел.: +81 42 775 3838
Факс: +81 42 775 5516
E-Mail: info@mtssensor.co.jp
www.mtssensor.co.jp

Франция
**MTS Systems SAS
Zone EUROPARC**
Bâtiment EXA 16
16/18, rue Eugène Dupuis
94046 Кретеи
Франция
Тел.: +33 1 58 43 90 28
Факс: +33 1 58 43 90 03
E-Mail: MTSsensor.France@mts.com

Италия
**MTS Systems Srl.
Sensor Division**
Via Diaz, 4
25050 Провальо-д'Изео (Брешиа)
Италия
Тел.: +39 030 988 38 19
Факс: +39 030 982 33 59
E-Mail: karin.arlt@mtssensor.de

Китай
MTS Sensors
Room 504, Huajing Commercial
Center No. 188, North Qinzhou Road
Шанхай, 200233
P.R. Китай
Тел.: +86 21 6485 5800
Факс: +86 21 6495 6329
E-Mail: info@mtssensors.cn
www.mtssensors.cn

**ОФИЦИАЛЬНЫЕ
УВЕДОМЛЕНИЯ**

MTS and Temposonics® are registered trademarks of MTS Systems Corporation. All other trademarks are the property of their respective owners. Printed in Germany. Copyright © 2014 MTS Sensor Technologie GmbH & Co. KG. Alterations reserved. All rights reserved in all media. No license of any intellectual property rights is granted. The information is subject to change without notice and replaces all data sheets previously supplied. The availability of components on the market is subject to considerable fluctuation and to accelerated technical progress. Therefore we reserve the right to alter certain components of our products depending on their availability. In the event that product approbations or other circumstances related to your application do not allow a change in components, a continuous supply with unaltered components must be agreed by specific contract.

ISO 9001
CERTIFIED

